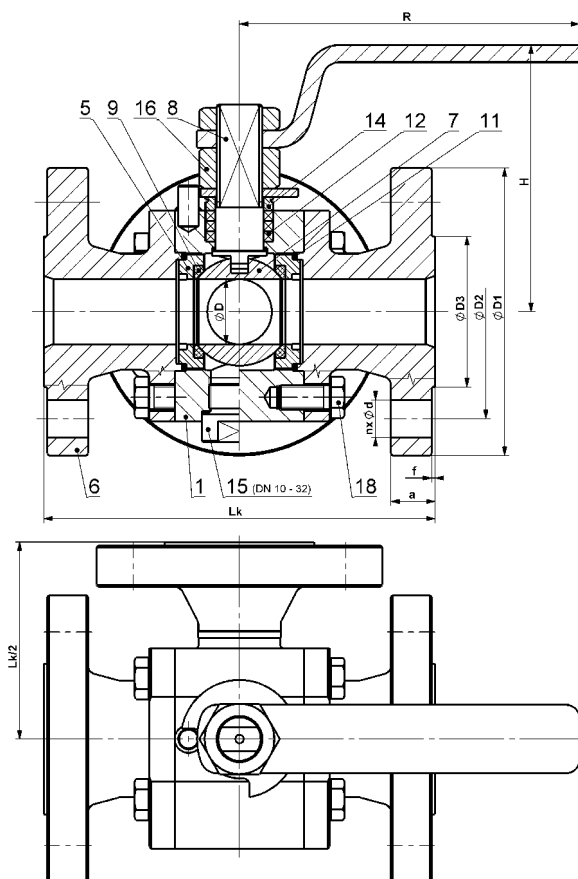


KULOVÝ KOHOUT TŘÍCESTNÝ PŘÍRUBOVÝ PRO VYSOKÉ TEPLoty

KM 9308.X-01-HT

DN 10–100 PN 16–160



Materiály

Typ KM 9308.X-01-HT		Materiál				
Pozice	Název součásti	Uhlíková ocel		Legovaná ocel	Korozivzdorná ocel	
		X=1 Pro teploty od -20 °C do +300 °C	X=5 Pro teploty od -46 °C do +400 °C	X=8 ¹⁾ Pro teploty od 0 °C do +500 °C	X=3 ¹⁾ Pro teploty od -60 °C do +500 °C	X=4 ¹⁾ Pro teploty od -60 °C do +500 °C
1	Těleso	1.0577, S355J2	1.0565, A350 LF2, P355NH	1.5415, 16Mo3	1.4541, A182 F321	1.4571, A182 F316
5	Těleso sedla					
6	Víko	1.4021, ČSN 17 027	1.4021, ČSN 17 027	1.4923	1.4541, A182 F321	1.4571, A182 F316
7	Koule		1.4541, A182 F321			
8	Čep	Uhlík+Sb				
9	Sedlo	Grafit				
11	Těsnění	Grafit				
12	Ucpávka	Grafit				
14	Ucpávkové víko	1.4021, ČSN 17 027				
15	Zátka	1.0577, S355J2	1.0565, A350 LF2	1.5415, 16Mo3	1.4541, A182 F321	1.4571, A182 F316
16	Matice	Tř.8, A2-70, A194 Gr. 2H	A2-70, A194 Gr. 7	A2-70 ²⁾ , A194 Gr. 2H	A2-70 ²⁾ , A194 Gr. 8	
18	Šroub	8.8, A2-70, A193 B7	A2-70, A320 L7	A193 B7	A2-70 ²⁾ , A193 B8 ²⁾ , 1.4980	

¹⁾ = pro teploty nad +400 °C pouze pro neoxidační média.

²⁾ = materiál pouze do +400 °C.

Jiné materiály na vyžádání (P265GH, 1.4306, 1.4462, 1.7335 atd.).

Rozměry a hmotnosti

	DN	øD	øD1	øD2	øD3	f	a	n	d	Lk	H	R	Hm / W
PN 16, 25, 40	10	9,5	90	60	40	2	16	4	14				
	15	14	95	65	45	2	16	4	14				
	20	20	105	75	58	2	18	4	14				
	25	25	115	85	68	2	18	4	14				
	32	30	140	100	78	2	18	4	18				
	40	38	150	110	88	2	18	4	18				
	50	47	165	125	102	2	20	4	18				
	65	62	185	145	122	2	22	8	18				
	80	76	200	160	138	2	24	8	18	310	197	630	52
PN 16	DN	øD	øD1	øD2	øD3	f	a	n	d	Lk	H	R	Hm / W
	100	95	220	180	158	2	20	8	18				
PN 25 PN 40	DN	øD	øD1	øD2	øD3	f	a	n	d	Lk	H	R	Hm / W
	100	95	235	190	162	2	24	8	22				
PN 63, 100	DN	øD	øD1	øD2	øD3	f	a	n	d	Lk	H	R	Hm / W
	10	9,5	100	70	40	2	20	4	14				
	15	14	105	75	45	2	20	4	14				
	20	19	130	90	58	2	22	4	18				
	25	25	140	100	68	2	24	4	18				
	32	30	155	110	78	2	24	4	22				
40	38	170	125	88	2	26	4	22	220	143	250	21,7	
PN 63	DN	øD	øD1	øD2	øD3	f	a	n	d	Lk	H	R	Hm / W
	50	47	180	135	102	2	26	4	22				
	65	62	205	160	122	2	26	8	22				
	80	76	215	170	138	2	28	8	22				
	100*	95	250	200	162	2	30	8	26				

* = doporučuje se převod. ** = pouze s převodem. Rozměry v mm, hmotnosti v kg. Rozměry pro PN 160 na vyžádání.

Použití

Uzavírací armatura sloužící k přestavení průtoku pracovní látky, nelze ji použít jako armaturu škrťací nebo regulační. Pro teploty do +500 °C (pro teploty nad +400 °C pouze pro neoxidační média).

Vhodné pro:

- vodu, vodní páru, plyny, oleje, teplotně odolné látky a jiné kapaliny a plyny bez mechanických nečistot.

Schváleno pro:

- tekutiny skupiny 1 (nebezpečné) a 2 dle 2014/68/EU.

Charakteristika

- plovoucí koule,
- plný průtok,
- antistatická konstrukce,
- čep jištěn proti uvolnění (anti blow out),
- průtok koule ve tvaru „L“ nebo „T“.

Ovládání

- ruční páka,
- ruční kolo s převodem,
- pneupohon,
- elektropohon.

Shoda s normami

- EN 1983,
- EN 12516-1,
- EN 1092-1,
- EN 558-1 řada 1, nebo nenormalizované,
- EN ISO 5211.

Zkoušení

- EN 12266-1, stupeň těsnosti A – bez úniku.

Diagram tlaku a teploty

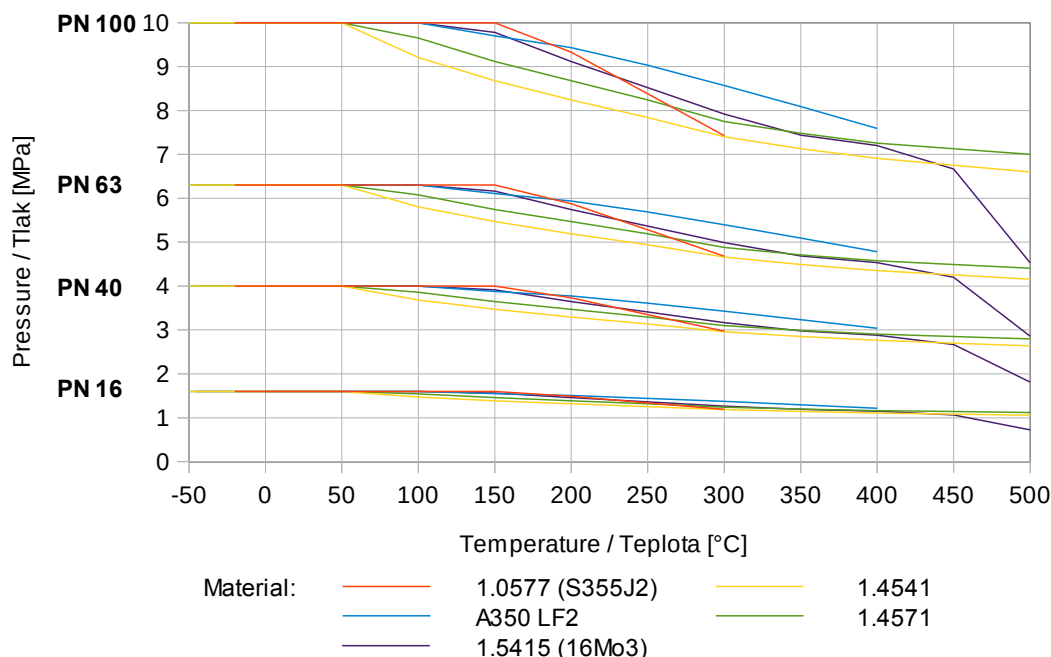
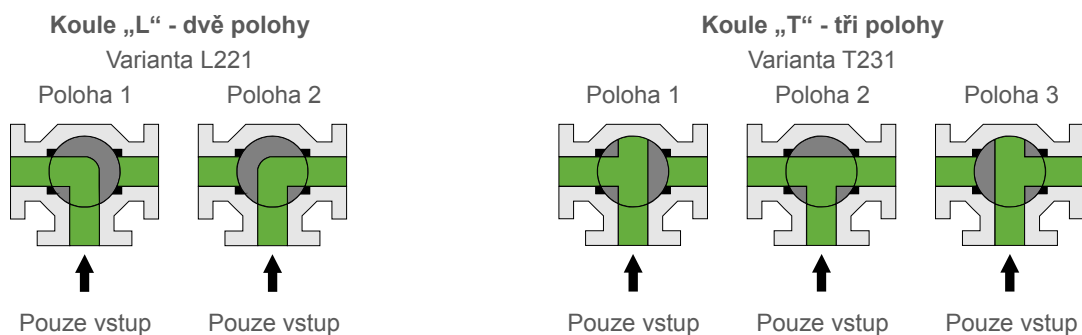


Schéma průtoků

Kohout je vybaven dvěma sedly k utěsnění koule, prostřední připojovací potrubí je bez sedla. Zdroj tlakového média může být přiveden **pouze na prostřední připojení**, krajní připojení jsou výstupní. Možné tvary průtoků jsou uvedeny na schématech, další možnosti mohou být konzultovány telefonicky.



Volitelné příslušenství, úpravy a služby

- odlišné připojovací rozměry či kombinace připojovacích konců,
- úprava těsnicí lišty (drážka, pero, výkružek, nákrůžek, drážka pro O-kroužek, RTJ),
- příruba pro připojení pohonu dle ISO 5211,
- fire-safe konstrukce – odolnost proti ohni dle EN ISO 10497 (API 607),
- topný plášť – pro udržení tekutiny v kapalném stavu,
- uzamykatelná páka s visacím zámkem,
- prodloužení čepu – např. z důvodu tepelné izolace potrubí a armatury,
- provedení dle požadavků TA-Luft respektive EN 15848-1,
- snímače koncových poloh,
- dokumentace dle EN 10204 3.2,
- speciální úpravy dle požadavků zákazníka,
- provedení dle požadavků normy NACE MR 0175 respektive ISO 15156,
- provedení pro použití v potenciálně výbušných atmosférách dle směrnice 2014/34/EU.

Typové označení

