

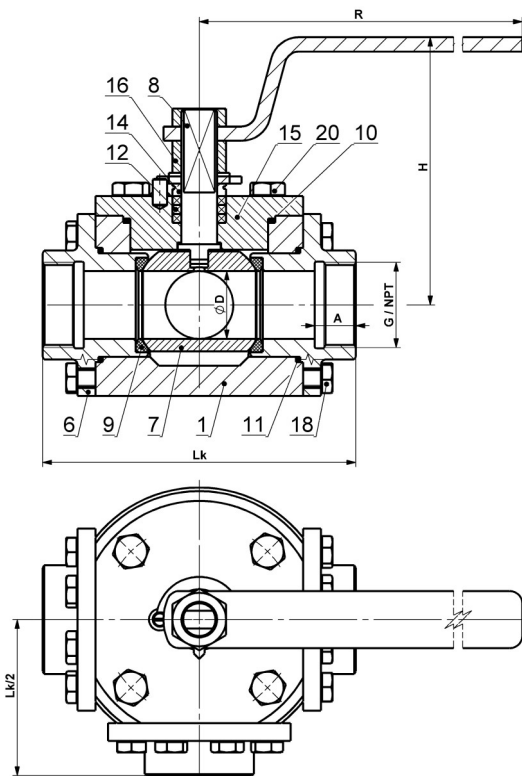
## KULOVÝ KOHOUT TŘÍCESTNÝ NÁTRUBKOVÝ

se čtyřmi sedly, s ucpávkou, s plným průtokem „L“ nebo „T“

KM 9301.X-02-SB – připojovací závit G

KM 9301.X-02-SB-02 – připojovací závit NPT

DN 10–100 PN 16–250



### Materiály

Typ KM 9301.X-02-SB Typ KM 9301.X-02-SB-02		Materiál			
		Uhlíková ocel		Korozivzdorná ocel	
Pozice	Název součásti	X=1 Pro běžné teploty od -20°C do +230°C	X=5 Pro nízké teploty od -46°C do +230°C	X=3 Pro teploty od -60°C do +230°C	X=4 Pro teploty od -60°C do +230°C
1	Těleso	1.0577, S355J2	1.0565, A350 LF2	1.4541, A182 F321	1.4571, A182 F316
6	Nátrubek				
7	Koule	1.4021, ČSN 17 027	1.4541, A182 F321 ČSN 17 027	1.4541, A182 F321	1.4571, A182 F316
8	Čep				
9	Sedlo	PTFE, PTFE+C, PEEK			
10	Těsnění	Grafit			
11	Těsnění	Grafit			
12	Ucpávka	Grafit			
14	Ucpávkové víko	1.4021, ČSN 17 027			
15	Víko	1.0577, S355J2	1.0565, A350 LF2	1.4541, A182 F321	1.4571, A182 F316
16	Matice	Tř.8, A2-70, A194 Gr. 2H	A2-70, A194 Gr. 7	A2-70, A194 Gr. 8	A2-70, A194 Gr. 8
18	Šroub	8.8, A2-70, A193 B7	A2-70, A320 L7	A2-70, A193 B8	A2-70, A193 B8
20	Šroub	8.8, A2-70, A193 B7	A2-70, A320 L7	A2-70, A193 B8	A2-70, A193 B8

Jiné materiály na vyžádání (P265GH, 1.4306, 1.4462, atd.).

## Rozměry a hmotnosti

	DN	ØD	G	NPT	A	Lk	H	R	Hm / W
PN 16, 25, 40, 63	10	9,5	3/8"	3/8-18	13				
	15	14	1/2"	1/2-14	15	100	119	150	3,1
	20	19	3/4"	3/4-14	16,5				
	25	25	1"	1-11,5	19,5				
	32	30	1 1/4"	1 1/4-11,5	21,5				
	40	38	1 1/2"	1 1/2-11,5	23				
	50	47	2"	2-11,5	26				
PN 16 PN 25 PN 40	65	62	2 1/2"	2 1/2-8	31				
	80	76	3"	3 - 8	34				
	100	95	4"	4 - 8	40				
PN 63	65	62	2 1/2"	2 1/2-8	31				
	80	76	3"	3 - 8	34				
	100 *	95	4"	4 - 8	40				
PN 100	10	9,5	3/8"	3/8-18	13				
	15	14	1/2"	1/2-14	15				
	20	19	3/4"	3/4-14	16,5				
	25	25	1"	1-11,5	19,5				
	32	30	1 1/4"	1 1/4-11,5	21,5				
	40	38	1 1/2"	1 1/2-11,5	23				
	50	47	2"	2-11,5	26				

Rozměry v mm, hmotnosti v kg. Rozměry pro PN 160, 250 na vyžádání.

### Použití

Uzavírací armatura sloužící k přestavení průtoku pracovní látky, nelze ji použít jako armaturu škrťací nebo regulační. Pro teploty do +230 °C.

Vhodné pro:

- vodu, vodní páru, plyny, oleje, ropu, kyseliny, zásady a jiné kapaliny a plyny bez mechanických nečistot.

Schváleno pro:

- tekutiny skupiny 1 (nebezpečné) a 2 dle 2014/68/EU.

### Charakteristika

- plovoucí koule,
- plný průtok,
- antistatická konstrukce,
- čep jištěn proti uvolnění (anti blow out),
- průtok koule ve tvaru „L“ nebo „T“.

### Ovládání

- ruční páka,
- ruční kolo s převodem,
- pneupohon,
- elektropohon.

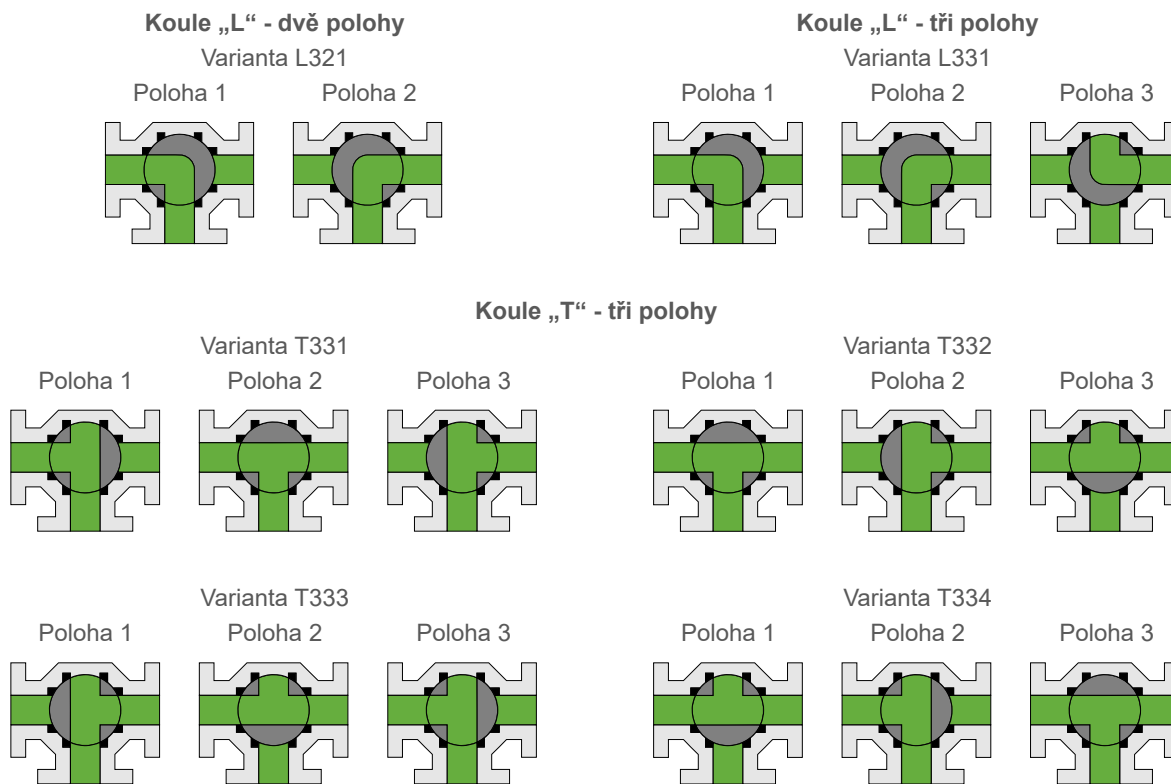
### Shoda s normami

- EN 1983,
- EN 12516-1,
- EN 228-1, nebo ANSI B 1.20.1,
- EN ISO 5211,
- EN ISO 80079-36 (ATEX) – II 2G Ex h IIB T6...T3 Gb.

### Zkoušení

- EN 12266-1, stupeň těsnosti A – bez úniku.

## Schéma průtoků



## Volitelné příslušenství, úpravy a služby

- odlišné přípojovací rozměry či kombinace přípojovacích konců,
- příruba pro připojení pohonu dle ISO 5211,
- fire-safe konstrukce – odolnost proti ohni dle EN ISO 10497 (API 607),
- topný plášť – pro udržení tekutiny v kapalném stavu,
- uzamykatelná páka s visacím zámkem – pro zajištění polohy uzavíracího členu,
- prodloužení čepu – např. z důvodu tepelné izolace potrubí a armatury,
- provedení dle požadavků TA-Luft respektive EN 15848-1,
- snímače koncových poloh,
- dokumentace dle EN 10204 3.2,
- speciální úpravy dle požadavků zákazníka,
- provedení dle požadavků normy NACE MR 0175 respektive ISO 15156 pro média s obsahem sirovodíku (H<sub>2</sub>S),
- provedení dle požadavků norem API,
- provedení dle požadavků normy EN ISO 17292,
- tvar průtoku LL (X),
- všechna těsnění z materiálu PTFE,
- provedení pro použití v potenciálně výbušných atmosférách dle směrnice 2014/34/EU (ATEX):
  - I M1 Ex h I Ma,
  - II 1G Ex h IIC T6...T1 Ga,
  - II 1D Ex h IIC TX °C Da.

## Typové označení

