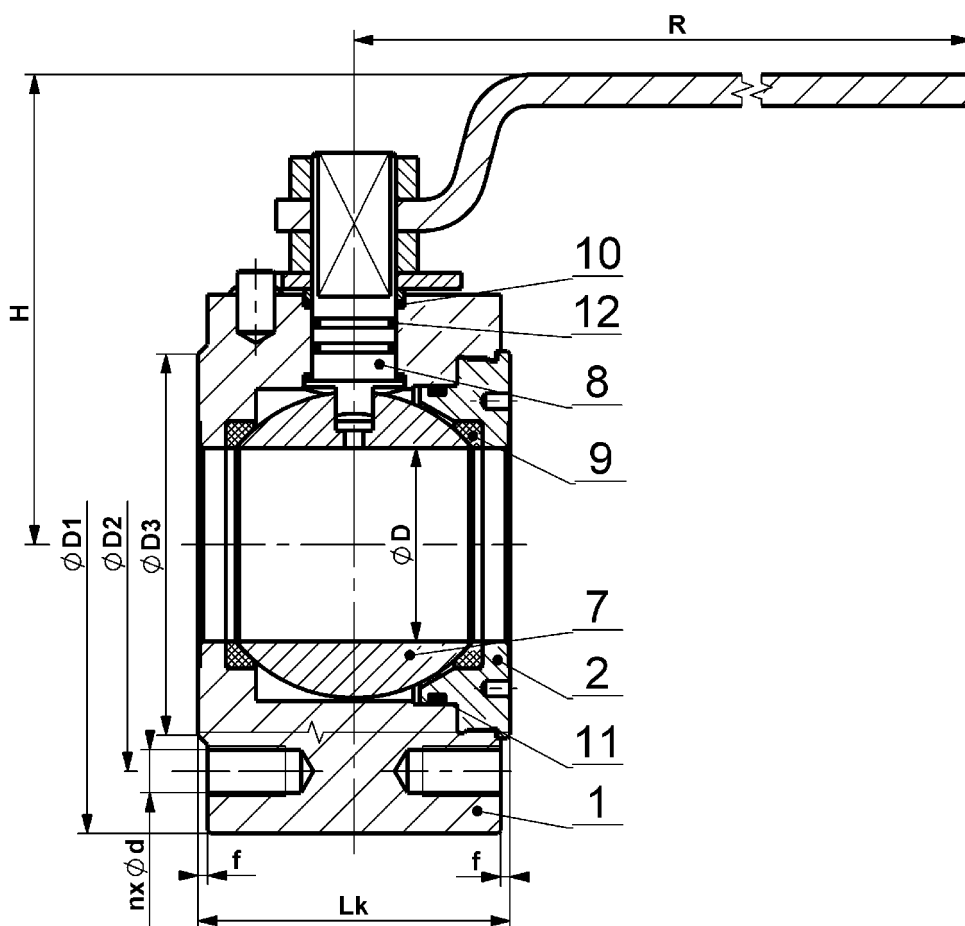


KULOVÝ KOHOUT MEZIPŘÍRUBOVÝ KM 9107.X-01 – dlouhé stavební délky KM 9107.X-02 – krátké stavební délky

DN 10–100 PN 16–160



Materiály

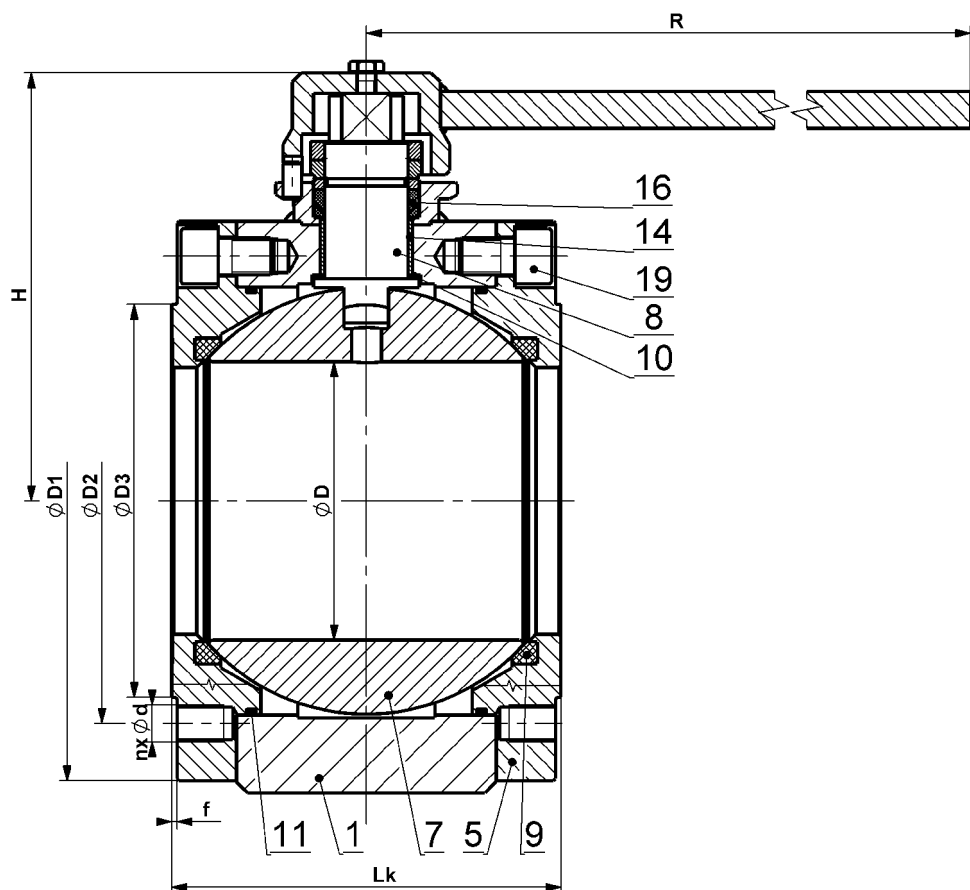
Typ KM 9107.X-01 Typ KM 9107.X-02		Materiál			
		Uhlíková ocel		Korozivzdorná ocel	
Pozice	Název součásti	X=1 Pro běžné teploty od -20°C do +200°C	X=5 Pro nízké teploty od -46°C do +200°C	X=3 Pro teploty od -50°C do +200°C	X=4 Pro teploty od -50°C do +200°C
1	Těleso	1.0577, S355J2	1.0565, A350 LF2	1.4541, A182 F321	1.4571, A182 F316
2	Víko				
7	Koule	1.4571, A182 F316, A351 CF8M, ČSN 17 027, 1.4021			
8	Čep	1.4021, ČSN 17 027	1.4541, A182 F321	1.4541, A182 F321	1.4571, A182 F316
9	Sedlo	PTFE, PTFE+C, PEEK			
10	Těsnění	PTFE+C, PEEK			
11	Těsnění	NBR, HNBR, EPDM, FPM, FPM+FEP			
12	Těsnění	NBR, HNBR, EPDM, FPM, FPM+FEP			

Jiné materiály na vyžádání (P265GH, 1.4306, 1.4462, atd.).

Podle použitého materiálu těsnění může být rozsah pracovních teplot omezen.

KULOVÝ KOHOUT MEZIPŘÍRUBOVÝ KM 9107.X-SB-02 – krátké stavební délky

DN 125–250 PN 16–160



Materiály

Typ KM 9107.X-SB-02		Materiál			
		Uhlíková ocel		Korozivzdorná ocel	
Pozice	Název součásti	X=1 Pro běžné teploty od -20°C do +200°C	X=5 Pro nízké teploty od -46°C do +200°C	X=3 Pro teploty od -50°C do +200°C	X=4 Pro teploty od -50°C do +200°C
1	Těleso	1.0577, S355J2	1.0565, A350 LF2	1.4541, A182 F321	1.4571, A182 F316
6	Víko				
7	Koule	1.4571, A182 F316, A351 CF8M, ČSN 17 027, 1.4021			
8	Čep	1.4021, ČSN 17 027	1.4541, A182 F321	1.4541, A182 F321	1.4571, A182 F316
9	Sedlo	PTFE, PTFE+C, PEEK			
10	Těsnění	PTFE+C, PEEK			
11	Těsnění	NBR, HNBR, EPDM, FPM, FPM+FEP			
14	Ložisko	KU			
16	Těsnící kroužek	PTFE, RPTFE, Grafit			
19	Šroub	8.8, A2-70, A193 B7	A2-70, A320 L7	A2-70, A193 B8	A2-70, A193 B8

Jiné materiály na vyžádání (P265GH, 1.4306, 1.4462, atd.).

Podle použitého materiálu těsnění může být rozsah pracovních teplot omezen.

Rozměry a hmotnosti

	DN	øD	øD1	øD2	øD3	f	n	ød	Lk-01	Lk-02	H	R	Hm / W
	PN 16, 25, 40	10	9,5	90	60	40	2	4	M12	38		72	115
15		15	88	65	45	2	4	M12	38		96	100	1,5
20		19	105	75	58	2	4	M12	38		100	100	2,2
25		25	115	85	68	2	4	M12	42		109	150	2,9
32		30	140	100	78	2	4	M16	50		120	150	4,9
40		38	150	110	88	2	4	M16	64	60	134	250	7,5
50		47	165	125	102	2	4	M16	80	70	141	250	11,3
65		62	185	145	122	2	8	M16	100	95	161	350	18
80		76	200	160	138	2	8	M16	120	118	171	350	24,5
PN 16	100	95	220	180	158	2	8	M16	150	140	173	450	36
	125	125	250	210	188	2	8	M16	-	175	184	450	49
	150	150	285	240	212	2	8	M20	-	210	221	540	92,5
	200*	200	340	295	268	2	12	M20	-	280	-	*	192
	250**	250	405	355	320	2	12	M24	-	-	-	*	
PN 25 PN 40	100	98	235	190	160	2	8	M20	156	140	177.5	500	43
	125*	125	270	220	188	2	8	M24	-	175	-	*	
	150*	150	300	250	218	2	8	M24	-	210	-	*	93
PN 25	200**	200	360	310	278	2	12	M24	-	-	-	**	
	250**	250	425	370	335	2	12	M27	-	-	-	**	
PN 40	200**	200	375	320	285	2	12	M27	-	-	-	**	
	250**	250	450	385	345	2	12	M30	-	-	-	**	
PN 63, 100	15	15	105	75	45	2	4	M12					
	20	19	130	90	58	5	4	M16	42		85.5	120	3.4
	25	25	140	100	68	2	4	M16	56		118	150	5.7
	32	30	155	110	78	2	4	M20	62		126	150	
	40	38	170	125	88	2	4	M20	74		138	250	
PN 63	50	47	180	135	102	2	4	M20	86		144	250	14.1
	65	62	205	160	122	2	8	M20	102		175	350	
	80	76	215	170	138	2	8	M20	126		166	450	
	100	98	250	200	162	2	8	M24	156	140	190	630	49,5
	125*	125	295	240	188	2	8	M27	-	200	-		
	150**	150	345	280	218	2	8	M30	-	250	-	**	
	200**	195	415	345	285	2	12	M33	-	-	-	**	
	250**	250	470	400	345	2	12	M33	-	-	-	**	
PN 100	50	47	195	145	102	2	4	M24					
	65	62	220	170	122	2	8	M24					
	80	76	230	180	138	2	8	M24					
	100*	98	265	210	162	2	8	M27					
	125**	119	315	250	188	2	8	M30				**	
	150**	142	355	290	218	2	12	M30				**	

* = doporučuje se převod. ** = pouze s převodem. Rozměry v mm, hmotnosti v kg.

Uvedená hmotnost je platná pro tučně označenou stavební délku. Rozměry pro PN 160 na vyžádání.

U dlouhé stavební délky typu „Lk-01“ je zaručeno, že koule ve stavu „zavřeno“ nepřesahuje stavební délku kohoutu.

Použití

Uzavírací armatura sloužící k úplnému uzavření nebo otevření průtoku pracovní látky, nelze ji použít jako armaturu škrťací nebo regulační. Pro teploty od -50 °C do +200 °C.

Vhodné pro:

- vhodné pro vodu, vodní páru, plyny, oleje, ropu, kyseliny, zásady a jiné kapaliny a plyny bez mechanických nečistot.

Schváleno pro:

- tekutiny skupiny 1 (nebezpečné) a 2 dle 2014/68/EU – kategorie III.

Charakteristika

- plovoucí koule,
- plný průtok,
- antistatická konstrukce,
- čep jištěn proti uvolnění (anti blow out).

Volitelné příslušenství, úpravy a služby

- odlišné připojovací rozměry či kombinace připojovacích konců,
- úprava těsnicí lišty (drážka, pero, výkružek, nákržek, drážka pro O-kroužek, RTJ),
- příruba pro připojení pohonu dle ISO 5211,
- fire-safe konstrukce – odolnost proti ohni dle EN ISO 10497 (API 607),
- topný plášť – pro udržení tekutiny v kapalném stavu,
- uzamykatelná páka s visacím zámkem,
- prodloužení čepu – např. z důvodu tepelné izolace potrubí a armatury,
- snímače koncových poloh,
- dokumentace dle EN 10204 3.2,
- speciální úpravy dle požadavků zákazníka,
- provedení dle požadavků normy NACE MR 0175 respektive ISO 15156 pro média s obsahem sirovodíku (H₂S),
- odmaštění armatury pro **kyslík**,
- provedení pro použití v potenciálně výbušných atmosférách dle směrnice 2014/34/EU (ATEX):
 - I M1 Ex h I Ma,
 - II 1G Ex h IIC T6...T1 Ga,
 - II 1D Ex h IIIC TX °C Da.

Ovládání

- ruční páka,
- ruční kolo s převodem,
- pneupohon,
- elektropohon.

Shoda s normami

- EN 1983,
- EN 12516-1,
- EN 1092-1,
- EN ISO 5211,
- EN ISO 80079-36 (ATEX) – II 1G Ex h IIB T6...T1 Ga,
- EN 61508-1, 2 – SIL 2.

Zkoušení

- EN 12266-1, stupeň těsnosti A – bez úniku.

Typové označení

