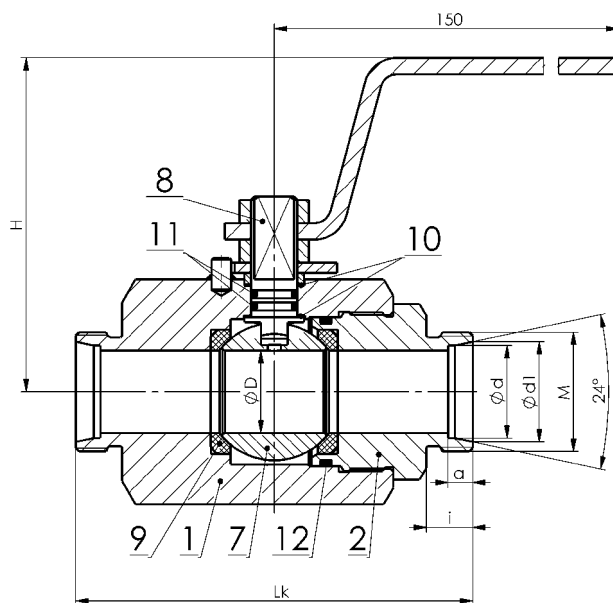


KULOVÝ KOHOUT SE ŠROUBENÍM KM 9102.X

DN 10–40 PN 16–250



Materiály

Typ KM 9102.X		Materiál			
		Uhlíková ocel		Korozivzdorná ocel	
Pozice	Název součásti	X=1 Pro běžné teploty od -20°C do +200°C	X=5 Pro nízké teploty od -46°C do +200°C	X=3 Pro teploty od -50°C do +200°C	X=4 Pro teploty od -50°C do +200°C
1	Těleso	1.0577, S355J2	1.0565, A350 LF2	1.4541, A182 F321	1.4571, A182 F316
2	Šroubení				
7	Koule	1.4571, A182 F316, A351 CF8M, ČSN 17 027 (1.4021)			
8	Čep	1.4021, ČSN 17 027	1.4541, A182 F321	1.4541, A182 F321	1.4571, A182 F316
9	Sedlo	PTFE, PTFE+C, PEEK			
10	Těsnění	PTFE+C, PEEK			
11	Těsnění	NBR, HNBR, EPDM, FPM, FPM+FEP			
12	Těsnění	NBR, HNBR, EPDM, FPM, FPM+FEP			

Jiné materiály na vyžádání (P265GH, 1.4306, 1.4462, atd.).

Podle použitého materiálu těsnění může být rozsah pracovních teplot omezen.

Rozměry a hmotnosti

PN 16, 25, 40, 63, 100	DN	Řada	øD	M	i	ød	ød1	a	Lk	S1	S2	H	R	Hm / W
	10	L	9,5	M18×1,5	11	12	14,3	7	80		27		115	
	15	L	14	M26×1,5	12	18	20,3	7,5	105		30		115	
	20	L	19	M30×2	14	22	24,3	7,5	110		41		120	
	25	L	25	M36×2	14	28	30,3	7,5	120	65	46	103,5	150	2,6
	32	L	30	M45×2	16	35	38	10,5	145		55		150	
40	L	40	M52×2	16	42	45	11	150		65		250		

Rozměry v mm, hmotnosti v kg. S1 / S2 – sražení pro montážní klíč na tělese / nátrubku.

Rozměry pro PN 160, 250 na vyžádání.

Použití

UUzavírací armatura sloužící k úplnému uzavření nebo otevření průtoku pracovní látky, nelze ji použít jako armaturu škrťací nebo regulační. Pro teploty od -50 °C do +200 °C.

Vhodné pro:

- vhodné pro vodu, vodní páru, plyny, oleje, ropu, kyseliny, zásady a jiné kapaliny a plyny bez mechanických nečistot.

Schváleno pro:

- tekutiny skupiny 1 (nebezpečné) a 2 dle 2014/68/EU – kategorie III.

Charakteristika

- plovoucí koule,
- plný průtok,
- antistatická konstrukce,
- čep jištěn proti uvolnění (anti blow out).

Ovládání

- ruční páka,
- ruční kolo s převodem,
- pneupohon,
- elektropohon.

Volitelné příslušenství, úpravy a služby

- odlišné připojovací rozměry či kombinace připojovacích konců,
- příruba pro připojení pohonu dle ISO 5211,
- fire-safe konstrukce – odolnost proti ohni dle EN ISO 10497 (API 607),
- topný plášť – pro udržení tekutiny v kapalném stavu,
- uzamykatelná páka s visacím zámkem,
- prodloužení čepu – např. z důvodu tepelné izolace potrubí a armatury,
- snímače koncových poloh,
- dokumentace dle EN 10204 3.2,
- speciální úpravy dle požadavků zákazníka,
- provedení dle požadavků normy NACE MR 0175 respektive ISO 15156 pro média s obsahem sirovodíku (H₂S),
- odmaštění armatury pro **kyslík**,
- provedení pro použití v potenciálně výbušných atmosférách dle směrnice 2014/34/EU (ATEX):
 - I M1 Ex h I Ma,
 - II 1G Ex h IIC T6...T1 Ga,
 - II 1D Ex h IIIC TX °C Da.

Typové označení

KM 9102.X

Typ armatury KE-ARM – přímý kulový kohout

Ovládání:

0 = páka

3 = převod nebo úprava pro pohon

Materiál – dle tabulky

Připojení do potrubí:

2 = vnější závit

Shoda s normami

- EN 1983,
- EN 12516-1,
- EN ISO 8434-1,
- DIN 3357 část 2,
- EN ISO 5211,
- EN ISO 80079-36 (ATEX) – II 1G Ex h IIB T6...T1 Ga,
- EN 61508-1, 2 – SIL 2.

Zkoušení

- EN 12266-1, stupeň těsnosti A – bez úniku.

Diagram tlaku a teploty

