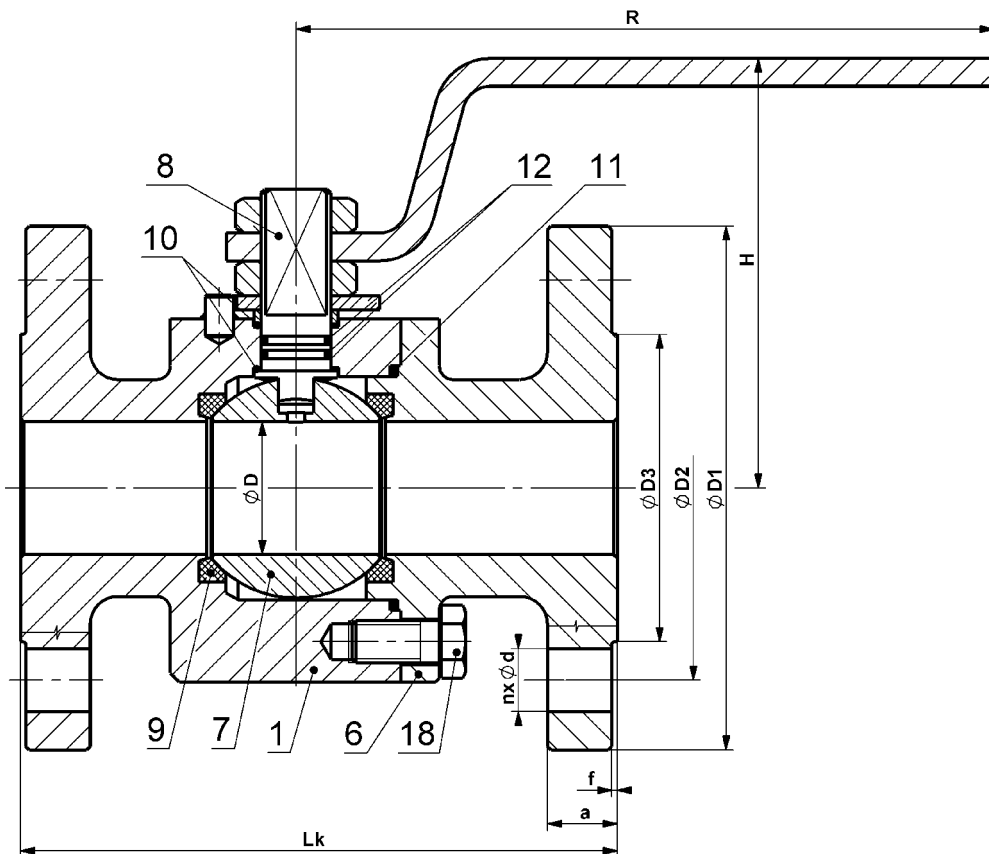


KULOVÝ KOHOUT PŘÍRUBOVÝ KM 9108.X-AF

NPS ½" – 10" Class 150–1500



Materiály

Typ KM 9108.X-AF		Materiál			
		Uhlíková ocel		Korozivzdorná ocel	
Pozice	Název součásti	X=1 Pro běžné teploty od -20°C do +200°C	X=5 Pro nízké teploty od -46°C do +200°C	X=3 Pro teploty od -50°C do +200°C	X=4 Pro teploty od -50°C do +200°C
1	Těleso	1.0577, S355J2	1.0565, A350 LF2	1.4541, A182 F321	1.4571, A182 F316
5	Víko				
7	Koule	1.4571, A182 F316, A351 CF8M, ČSN 17 027			
8	Čep	1.4021, ČSN 17 027	1.4541, A182 F321	1.4541, A182 F321	1.4571, A182 F316
9	Sedlo	PTFE, PTFE+C, PEEK			
10	Těsnění	Grafit			
11	Těsnění	Grafit			
12	Těsnění	NBR, HNBR, EPDM, FPM, FPM+FEP			
18	Šroub	8.8, A2-70, A193 B7	A2-70, A320L7	A2-70, A193 B8	A2-70, A193 B8

Jiné materiály na vyžádání (P265GH, 1.4306, 1.4462, atd.).

Podle použitého materiálu těsnění může být rozsah pracovních teplot omezen.

Rozměry a hmotnosti

Class 150	NPS	DN	øD	øD1	øD2	øD3	f	a	n	ød	Lk	H	R	Hm / W
	½"	15	11,5	89	60,3	35	1,6	12	4	16	108	93	100	2,5
	¾"	20	17,5	98	69,8	42,9	1,6	13	4	16	117	95	200	3,3
	1"	25	24	108	79,4	50,8	1,6	14,5	4	16	127	104,5	150	4,6
	1 ¼"	32	30,5	117	88,9	63,5	1,6	16	4	16	140	108	150	5,7
	1 ½"	40	37	127	98,4	73	1,6	18	4	16	165	123	250	9,4
	2"	50	50	152	120,6	92	1,6	19	4	19	178	135,5	250	13,9
	2 ½"	65	62	178	139,7	104,6	1,6	22,5	4	19	190	155,5	350	22,3
	3"	80	75	190	152,4	127	1,6	24	4	19	203	163	350	26
	4"	100	100	229	190,5	157,2	1,6	24	8	19	229	169	450	42
	5"	125	125	255	215,9	185,7	1,6	24,5	8	22,2	254			
	6"	150	150	279	241,3	215,9	1,6	26	8	22,2	394			
8" *	200*	200	343	298,4	269,9	1,6	29	8	22,2	457	-	-	240	
10" **	250**	250	405	362	323,8	1,6	31	12	25,4	533	-	-		

Class 300	NPS	DN	øD	øD1	øD2	øD3	f	a	n	ød	Lk	H	R	Hm / W
	½"	15	12,5	95	66,5	35	1,6	14,5	4	16	140	91	100	3,2
	¾"	20	17,5	117	82,6	42,9	1,6	16	4	19	152	95	200	4,7
	1"	25	24	124	88,9	50,8	1,6	17,5	4	19	165	106	150	5,7
	1 ¼"	32	30,5	133	98,6	63,5	1,6	19	4	19	178			
	1 ½"	40	37	155,5	114,3	73	1,6	20,5	4	22,2	190			
	2"	50	50	165	127	92	1,6	22,5	8	19	216	145	350	18
	2 ½"	65	62	190,5	149,4	104,6	1,6	25,5	8	22,2	241			
	3"	80	75	209	168,1	127	1,6	28,5	8	22,2	282	155,5	450	41
	4"	100	100	254	200,2	157,2	1,6	32	8	22,2	305	183	540	72
	5"	125	125	280	235	185,7	1,6	35,5	8	22,2	381			
	6" *	150*	150	317,5	269,7	215,9	1,6	37	12	22,2	403			
8" **	200**	200	381	330,2	269,9	1,6	41	12	25,4	419 ^{SP}	-	-		
10" **	250**	250	444,5	387,4	323,8	1,6	48	16	28,5	457 ^{SP}	-	-		

Class 600	NPS	DN	øD	øD1	øD2	øD3	f	a	n	ød	Lk	H	R	Hm / W
	½"	15	12,5	95	66,5	35	6,4	21	4	16	165			
	¾"	20	17,5	117	82,6	42,9	6,4	23	4	19	190	98	200	5,8
	1"	25	24	124	88,9	50,8	6,4	24	4	19	216	108,5	150	7,8
	1 ¼"	32	30,5	133	98,6	63,5	6,4	27	4	19	229			
	1 ½"	40	37	155,5	114,3	73	6,4	29	4	22,2	241	136	350	16,5
	2"	50	50	165	127	92	6,4	32	8	19	292	146,5	350	24,5
	2 ½"	65	62	190,5	149,4	104,6	6,4	35	8	22,2	330	161	630	39
	3"	80	75	209	168,1	127	6,4	39	8	22,2	356	175	500	58
	4" *	100*	100	273	216	157,2	6,4	45	8	25,5	432			
	5" **	125**	125	330	266,7	185,7	6,4	51	8	28,5	502	-	-	
	6" **	150**	150	355,6	292,1	215,9	6,4	54	12	28,5	559	-	-	
8" **	200**	200	419,1	349,3	269,9	6,4	62	12	32	660	-	-		

* = doporučuje se převod. ** = pouze s převodem. Rozměry v mm, hmotnosti v kg., ^{SP} = krátké stavební délky. Rozměry pro PN 160, 250 na vyžádání.

Použití

Uzavírací armatura sloužící k úplnému uzavření nebo otevření průtoku pracovní látky, nelze ji použít jako armaturu škrťací nebo regulační. Pro teploty od -50 °C do +200 °C.

Vhodné pro:

- vodu, vodní páru, plyny, oleje, ropu, kyseliny, zásady a jiné kapaliny a plyny bez mechanických nečistot.

Schváleno pro:

- tekutiny skupiny 1 (nebezpečné) a 2 dle 2014/68/EU.

Charakteristika

- plovoucí koule,
- plný průtok,
- antistatická konstrukce,
- fire-safe konstrukce (odolnost proti ohni),
- čep jištěn proti uvolnění (anti blow out).

Ovládání

- ruční páka,
- ruční kolo s převodem,
- pneupohon,
- elektropohon.

Shoda s normami

- API 608,
- EN 12516-1,
- ANSI B 16.5,
- ANSI B 16.10 nebo nenormalizované,
- EN ISO 5211,
- EN 13463-1 (ATEX) – II 1 GD Ex IIC TX, I M1,
- EN ISO 10497 (API 607),
- EN 61508-1, 2 – SIL 2.

Zkoušení

- API 598, nebo dle API spec 6D – bez úniku.

Volitelné příslušenství, úpravy a služby

- odlišné připojovací rozměry či kombinace připojovacích konců,
- úprava těsnící lišty (drážka, pero, výkružek, nákrůžek, drážka pro O-kroužek, RTJ),
- příruba pro připojení pohonu dle ISO 5211,
- topný plášť – pro udržení tekutiny v kapalném stavu,
- uzamykatelná páka s visacím zámkem,
- prodloužení čepu – např. z důvodu tepelné izolace potrubí a armatury,
- provedení dle požadavků TA-Luft respektive EN 15848-1,
- snímače koncových poloh,
- dokumentace dle EN 10204 3.2,
- speciální úpravy dle požadavků zákazníka,
- provedení dle požadavků normy NACE MR 0175 respektive ISO 15156.

Typové označení

KM 9108 . X – AF

Typ armatury KE-ARM – přímý kulový kohout
Ovládání:
0 = páka
3 = převod nebo úprava pro pohon

Dle API 608, plný průtok anti-static, fire-safe
Materiál – dle tabulky
Připojení do potrubí: 8 = příruba