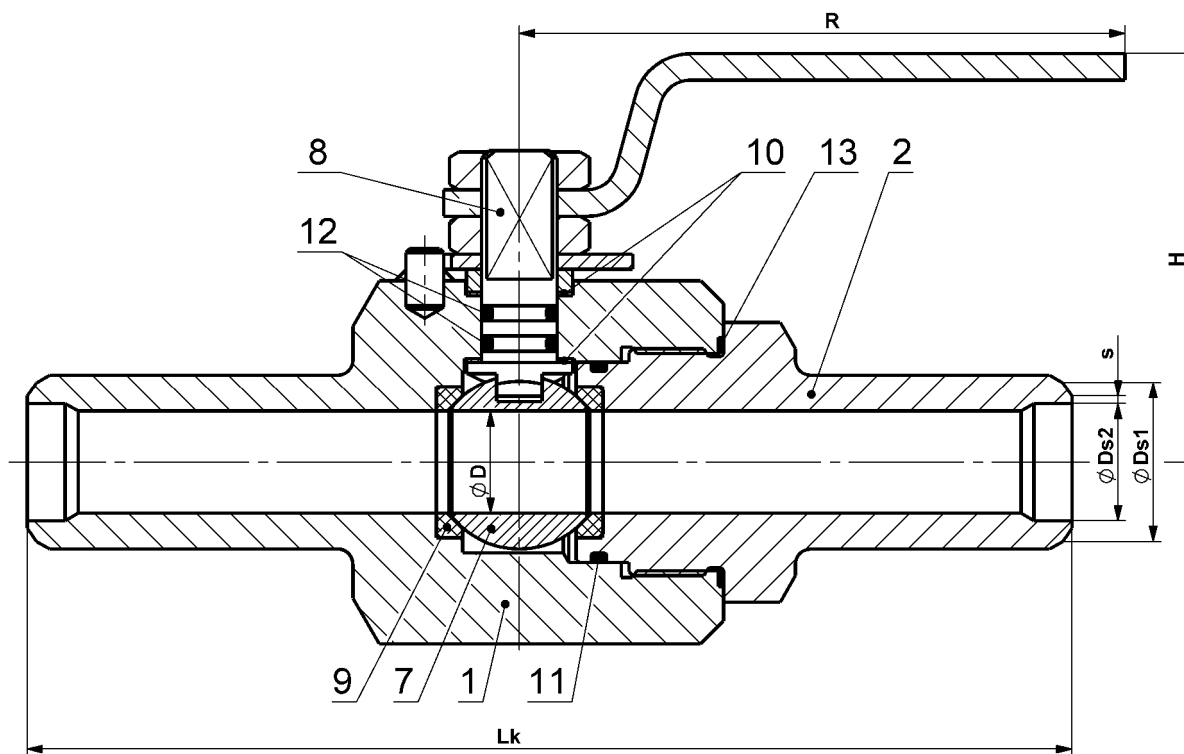


KULOVÝ KOHOUT PŘIVAŘOVACÍ KM 9103.X-AF

NPS 1/2" – 2 1/2" Class 150–1500



Materiály

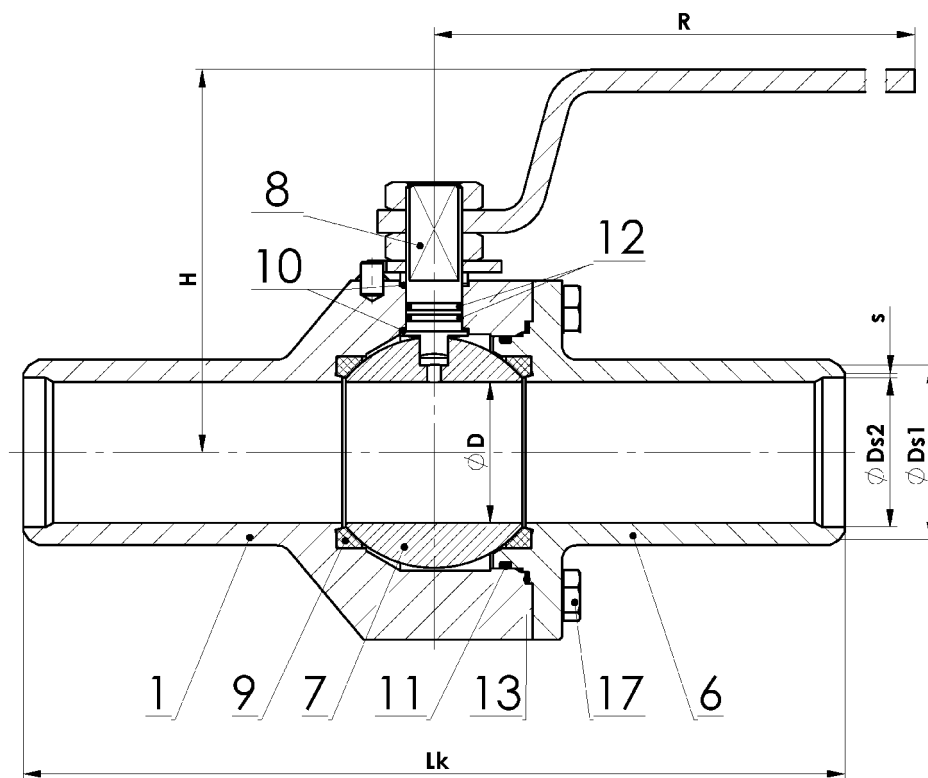
Typ KM 9103.X-AF		Materiál			
		Uhlíková ocel		Korozivzdorná ocel	
Pozice	Název součásti	X=1 Pro běžné teploty od -20°C do +200°C	X=5 Pro nízké teploty od -46°C do +200°C	X=3 Pro teploty od -50°C do +200°C	X=4 Pro teploty od -50°C do +200°C
1	Těleso	1.0577, S355J2	1.0565, A350 LF2	1.4541, A182 F321	1.4571, A182 F316
2	Přivařovací hrdlo				
7	Koule	1.4571, A182 F316, A351 CF8M, ČSN 17 027			
8	Čep	1.4021, ČSN 17 027	1.4541, A182 F321	1.4541, A182 F321	1.4571, A182 F316
9	Sedlo	PTFE, PTFE+C, PEEK			
10	Těsnění	Grafit			
11	Těsnění	NBR, HNBR, EPDM, FPM, FPM+FEP			
12	Těsnění	NBR, HNBR, EPDM, FPM, FPM+FEP			
13	Těsnění	Grafit			

Jiné materiály na vyžádání (P265GH, 1.4306, 1.4462, atd.).

Podle použitého materiálu těsnění může být rozsah pracovních teplot omezen.

KULOVÝ KOHOUT PŘIVAŘOVACÍ KM 9103.X-AF

NPS 3" – 10" Class 150–1500



Materiály

Typ KM 9103.X-AF		Materiál			
		Uhlíková ocel		Korozivzdorná ocel	
Pozice	Název součásti	X=1 Pro běžné teploty od -20°C do +200°C	X=5 Pro nízké teploty od -46°C do +200°C	X=3 Pro teploty od -50°C do +200°C	X=4 Pro teploty od -50°C do +200°C
1	Těleso	1.0577, S355J2	1.0565, A350 LF2	1.4541, A182 F321	1.4571, A182 F316
6	Přivařovací hrdlo				
7	Koule	1.4571, A182 F316, S355J2+Cr, A351 CF8M, ČSN 17 027			
8	Čep	1.4021, ČSN 17 027	1.4541, A182 F321	1.4541, A182 F321	1.4571, A182 F316
9	Sedlo	PTFE, PTFE+C, PEEK			
10	Těsnění	PTFE, PTFE+C, PEEK			
11	Těsnění	NBR, HNBR, EPDM, FPM, FPM+FEP			
12	Těsnění	NBR, HNBR, EPDM, FPM, FPM+FEP			
13	Těsnění	Grafit			
17	Šroub	8.8, A2-70, A193 B7	A2-70, A320 L7	A2-70, A193 B8	A2-70, A193 B8

Jiné materiály na vyžádání (P265GH, 1.4306, 1.4462, atd.).

Podle použitého materiálu těsnění může být rozsah pracovních teplot omezen.

Rozměry a hmotnosti

Class 150, 300	NPS	DN	ØD	ØDs1	ØDs2	s	Trubka / Pipe	Lk	H	R	Hm / W	
	½"	15	14	22	15,5	1,6	21,3×2,77 (Sch. 40)	270				
	¾"	20	19	27,5	20,5	1,6	26,7×2,87 (Sch. 40)	270				
	1"	25	25	34	26,5	1,6	33,4×3,38 (Sch. 40)	270				
	1 ¼"	32	30	43	35	1,6	42,2×3,56 (Sch. 40)	270				
	1 ½"	40	38	49	40,5	1,6	48,3×3,68 (Sch. 40)	270				
	2"	50	49	61	53,5	1,6	60,3×3,18	270				
	2 ½"	65	62	74	65,5	1,6	73×3,58	270				
	3" *	80	75	89	80,5	1,6	88,9×3,96	282				
	4" **	100	100	115	103,5	1,6	114,3×5,16	305				
	5" **	125	125	***					381			
	6" **	150	150						403			
	8" **	200	200						502			
10" **	250	250	568									

Class 600	NPS	DN	ØD	ØDs1	ØDs2	s	Trubka / Pipe	Lk	H1	R	Hm / W	
	½"	15	14,9	22	15,5	1,6	21,3×2,77 (Sch. 40)	270				
	¾"	20	19	27,5	20,5	1,6	26,7×2,87 (Sch. 40)	270				
	1"	25	25	34	26,5	1,6	33,4×3,38 (Sch. 40)	270				
	1 ¼"	32	30	43	35	1,6	42,2×3,56 (Sch. 40)	270				
	1 ½"	40	38	49	40,5	1,6	48,3×3,68 (Sch. 40)	270				
	2"	50	49	61	52	1,6	60,3×3,91 (Sch. 40)	292				
	2 ½"	65	62	74	62,5	1,6	73×5,16 (Sch. 40)	330				
	3" *	80	75	89	77,5	1,6	88,9×5,49 (Sch. 40)	356				
	4" **	100	100	115	102	1,6	114,3×6,02 (Sch. 40)	432				
	5" **	125	125	***					508			
	6" **	150	150						559			

* = doporučuje se převod, ** = pouze s převodem, *** = kontaktujte naši kancelář.
Rozměry v mm, hmotnosti v kg. Rozměry přivařovacích konců dle tabulky nebo dle dohody.
Rozměry pro Class 900, 1500 na vyžádání.

Použití

Uzavírací armatura sloužící k úplnému uzavření nebo otevření průtoku pracovní látky, nelze ji použít jako armaturu škrťací nebo regulační. Pro teploty od -50 °C do +200 °C.

Vhodné pro:

- vodu, vodní páru, plyny, oleje, ropu, kyseliny, zásady a jiné kapaliny a plyny bez mechanických nečistot.

Schváleno pro:

- tekutiny skupiny 1 (nebezpečné) a 2 dle 2014/68/EU.

Charakteristika

- plovoucí koule,
- plný průtok,
- antistatická konstrukce,
- fire-safe konstrukce (odolnost proti ohni),
- čep jištěn proti uvolnění (anti blow out).

Ovládání

- ruční páka,
- ruční kolo s převodem,
- pneupohon,
- elektropohon.

Shoda s normami

- API 608,
- ANSI B16.25,
- ANSI B16.10 nebo nenormalizované,
- EN 12516-1,
- EN 17292,
- EN ISO 5211,
- EN 13463-1 (ATEX) – II 1 GD Ex IIC TX, I M1,
- EN ISO 10497 (API 607),
- EN 61508-1, 2 – SIL 2.

Zkoušení

- API 598, nebo dle API spec 6D – bez úniku.

Volitelné příslušenství, úpravy a služby

- odlišné připojovací rozměry či kombinace připojovacích konců,
- příruba pro připojení pohonu dle ISO 5211,
- topný plášť – pro udržení tekutiny v kapalném stavu,
- uzamykatelná páka s visacím zámkem,
- prodloužení čepu – např. z důvodu tepelné izolace potrubí a armatury,
- provedení dle požadavků TA-Luft respektive EN 15848-1,
- snímače koncových poloh,
- dokumentace dle EN 10204 3.2,
- speciální úpravy dle požadavků zákazníka,
- provedení dle požadavků normy NACE MR 0175 respektive ISO 15156.

Typové označení

