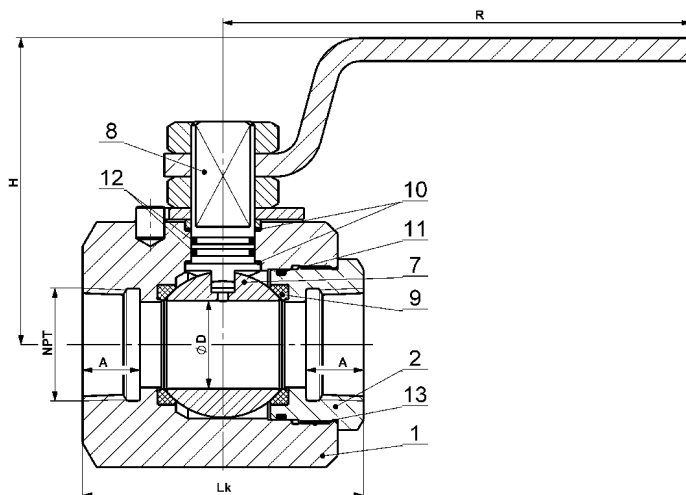


KULOVÝ KOHOUT NÁTRUBKOVÝ KM 9101.X-AF

NPS 3/8" – 3" Class 150 – 1500



Materiály

Typ KM 9101.X-AF		Materiál			
		Uhlíková ocel		Korozivzdorná ocel	
Pozice	Název součásti	X=1 Pro běžné teploty od -20°C do +200°C	X=5 Pro nízké teploty od -46°C do +200°C	X=3 Pro teploty od -50°C do +200°C	X=4 Pro teploty od -50°C do +200°C
1	Těleso	1.0577, S355J2	1.0565, A350 LF2	1.4541, A182 F321	1.4571, A182 F316
2	Nátrubek				
7	Koule	1.4571, A182 F316, A351 CF8M, ČSN 17 027			
8	Čep	1.4021, ČSN 17 027	1.4541, A182 F321	1.4541, A182 F321	1.4571, A182 F316
9	Sedlo	PTFE, PTFE+C, Devlon, PEEK			
10	Těsnění	Grafit			
11	Těsnění	NBR, HNBR, EPDM, FPM, FPM+FEP			
12	Těsnění	NBR, HNBR, EPDM, FPM, FPM+FEP			
13	Těsnění	Grafit			

Jiné materiály na vyžádání (P265GH, 1.4306, 1.4462, atd.).

Podle použitého materiálu těsnění může být rozsah pracovních teplot omezen.

Rozměry a hmotnosti

Class 150, 300, 600, 800	NPS	DN	ØD	NPT	A	Lk	H	R	Hm / W
	3/8"	10	9,5	3/8-18	13	57	65	115	0,8
	1/2"	15	12,5	1/2-14	15	60	68,5	115	0,9
	3/4"	20	19	3/4-14	16,5	80	75,3	120	1,5
	1"	25	25	1-11.5	19,5	90	105,5	250	2,9
	1 1/4"	32	30	1 1/4-11.5	21,5				
	1 1/2"	40	38	1 1/2-11.5	24,5	120	132,5	350	7,8
	2"	50	49	2-11.5	25	140	137	450	15,9
3"	80	76	3-8	34	210	145	540	41,2	

Rozměry v mm, hmotnosti v kg. S1 / S2 – sražení pro montážní klíč na tělese / nátrubku.

Rozměry pro Class 900, 1500 na vyžádání.

Použití

Uzavírací armatura sloužící k úplnému uzavření nebo otevření průtoku pracovní látky, nelze ji použít jako armaturu škrťací nebo regulační. Pro teploty od -50 °C do +200 °C.

Vhodné pro:

- vhodné pro vodu, vodní páru, plyny, oleje, ropu, kyseliny, zásady a jiné kapaliny a plyny bez mechanických nečistot.

Schváleno pro:

- tekutiny skupiny 1 (nebezpečné) a 2 dle 2014/68/EU.

Charakteristika

- plovoucí koule,
- plný průtok,
- antistatická konstrukce,
- fire-safe konstrukce (odolný proti ohni),
- čep jištěn proti uvolnění (anti blow out).

Volitelné příslušenství, úpravy a služby

- odlišné připojovací rozměry či kombinace připojovacích konců,
- příruba pro připojení pohonu dle ISO 5211,
- topný plášť – pro udržení tekutiny v kapalném stavu,
- uzamykatelná páka s visacím zámkem,
- prodloužení čepu – např. z důvodu tepelné izolace potrubí a armatury,
- provedení dle požadavků TA-Luft respektive EN 15848-1,
- snímače koncových poloh,
- dokumentace dle EN 10204 3.2,
- speciální úpravy dle požadavků zákazníka,
- provedení dle požadavků normy NACE MR 0175 respektive ISO 15156.

Typové označení

KM 9101.X-AF

Typ armatury KE-ARM – přímý kulový kohout
Ovládání:
0 = páka
3 = převod nebo úprava pro pohon

Dle API 608, plný průtok anti-static, fire-safe, závit NPT
Materiál – dle tabulky
Připojení do potrubí:
1 = vnitřní závit

Ovládání

- ruční páka,
- ruční kolo s převodem,
- pneupohon,
- elektropohon.

Shoda s normami

- API 608
- ANSI B 1.20.1,
- EN 12516-1,
- EN ISO 5211,
- EN 13463-1 (ATEX) – II 1 GD Ex IIC TX, I M1,
- EN ISO 10497 (API 607),
- EN 61508-1, 2 – SIL 2.

Zkoušení

- API 598, nebo dle API spec 6D – bez úniku.