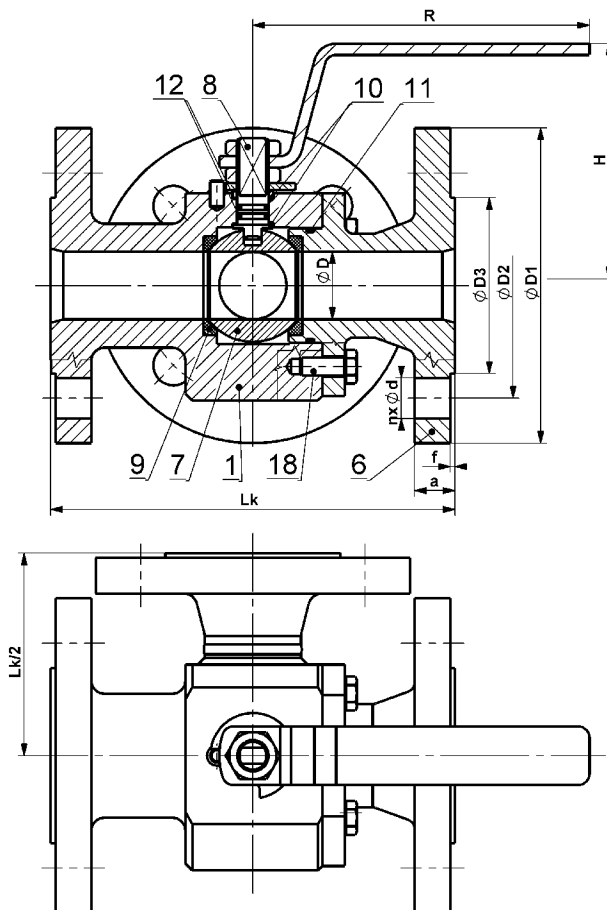


KULOVÝ KOHOUT TŘÍCESTNÝ PŘÍRUBOVÝ

se dvěma sedly, s plným průtokem „L“ nebo „T“

KM 9308.X-01

DN 50–150 PN 16–250



Materiály

Typ KM 9308.X-01		Materiál			
		Uhlíková ocel		Korozivzdorná ocel	
Pozice	Název součásti	X=1 Pro běžné teploty od -20°C do +200°C	X=5 Pro nízké teploty od -46°C do +200°C	X=3 Pro teploty od -50°C do +200°C	X=4 Pro teploty od -50°C do +200°C
1	Těleso	1.0577, S355J2	1.0565, A350 LF2	1.4541, A182 F321	1.4571, A182 F316
2	Víko				
7	Koule	1.4021, ČSN 17 027	1.4541, A182 F321 ČSN 17 027	1.4541, A182 F321	1.4571, A182 F316
8	Čep				
9	Sedlo	PTFE, PTFE+C, PEEK			
10	Těsnění	PTFE+C, PEEK			
11	Těsnění	NBR, HNBR, EPDM, FPM, FPM+FEP			
12	Těsnění	NBR, HNBR, EPDM, FPM, FPM+FEP			
18	Šroub	8.8, A2-70, A 193 B7	A2-70, A320 L7	A2-70, A193 B8	A2-70, A193 B8

Jiné materiály na vyžádání (P265GH, 1.4306, 1.4462, atd.).

Podle použitého materiálu těsnění může být rozsah pracovních teplot omezen.

Rozměry a hmotnosti

PN 16, PN 25, 40	DN	∅D	∅D1	∅D2	∅D3	f	a	n	d	Lk	H	R	Hm / W
	50	47	165	125	102	2	20	4	18	230	130	250	19,8
65	62	185	145	122	2	22	8	18	290	153	350	34,9	
80	76	200	160	138	2	24	8	18	310	164	350	44	
PN 16	DN	∅D	∅D1	∅D2	∅D3	f	a	n	d	Lk	H	R	Hm / W
	100	95	220	180	158	2	20	8	18	350	165	450	63
	125	125	250	210	188	2	22	8	18	400			
150	150	285	240	212	2	22	8	22	480				
PN 25, 40	DN	∅D	∅D1	∅D2	∅D3	f	a	n	d	Lk	H	R	Hm / W
	100	95	235	190	162	2	24	8	22	350	165	450	66
	125*	125	270	220	188	2	26	8	26	400			
150**	150	300	250	218	2	28	8	26	480	-	-		
PN 63	DN	∅D	∅D1	∅D2	∅D3	f	a	n	d	Lk	H	R	Hm / W
	50	47	180	135	102	2	26	4	22	240			
	65	62	205	160	122	2	26	8	22	290			
	80	76	215	170	138	2	28	8	22	310			
	100*	95	250	200	162	2	30	8	26	350			
	125**	125	295	240	188	2	34	8	30	400	-	-	
150**	150	345	280	218	2	36	8	33	480	-	-		

* = doporučuje se převod. ** = pouze s převodem. Rozměry v mm, hmotnosti v kg.
Rozměry pro PN 100, 160, 250 na vyžádání.

Použití

Uzavírací armatura sloužící k přestavení průtoku pracovní látky, nelze ji použít jako armaturu škrťací nebo regulační. Pro teploty do +200 °C.

Vhodné pro:

- vodu, vodní páru, plyny, oleje, ropu a jiné kapaliny a plyny bez mechanických nečistot.

Schváleno pro:

- tekutiny skupiny 1 (nebezpečné) a 2 dle 2014/68/EU.

Charakteristika

- plovoucí koule,
- plný průtok,
- antistatická konstrukce,
- čep jištěn proti uvolnění (anti blow out),
- průtok koule ve tvaru „L“ nebo „T“.

Ovládání

- ruční páka,
- ruční kolo s převodem,
- pneupohon,
- elektropohon.

Shoda s normami

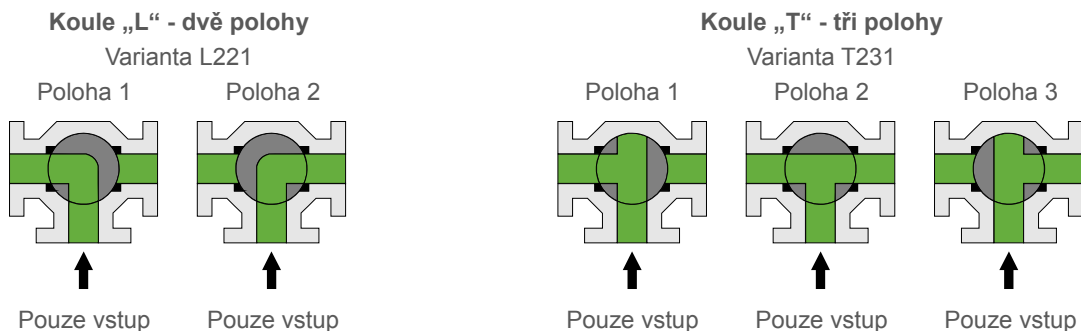
- EN 1983,
- EN 12516-1,
- EN 1092-1,
- EN 558-1 řada 1, nebo nenormalizované,
- EN ISO 5211,
- EN 13463-1 (ATEX) – II 1 GD Ex IIC TX, I M1.

Zkoušení

- EN 12266-1, stupeň těsnosti A – bez úniku.

Schéma průtoků

Kohout je vybaven dvěma sedly k utěsnění koule, prostřední připojovací potrubí je bez sedla. Zdroj tlakového média může být přiveden **pouze na prostřední připojení**, krajní připojení jsou výstupní. Možné tvary průtoků jsou uvedeny na schématech, další možnosti mohou být konzultovány telefonicky.



Volitelné příslušenství, úpravy a služby

- odlišné připojovací rozměry či kombinace připojovacích konců,
- úprava těsnicí lišty (drážka, pero, výkružek, nákrůžek, drážka pro O-kroužek, RTJ),
- příruba pro připojení pohonu dle ISO 5211,
- fire-safe konstrukce – odolnost proti ohni dle EN ISO 10497 (API 607),
- topný plášť – pro udržení tekutiny v kapalném stavu,
- uzamykatelná páka s visacím zámkem – pro zajištění polohy uzavíracího členu,
- prodloužení čepu – např. z důvodu tepelné izolace potrubí a armatury,
- snímače koncových poloh,
- dokumentace dle EN 10204 3.1 nebo 3.2,
- speciální úpravy dle požadavku zákazníka,
- provedení dle požadavků normy NACE MR 0175 respektive ISO 15156,
- provedení dle požadavků norem API.

Typové označení

