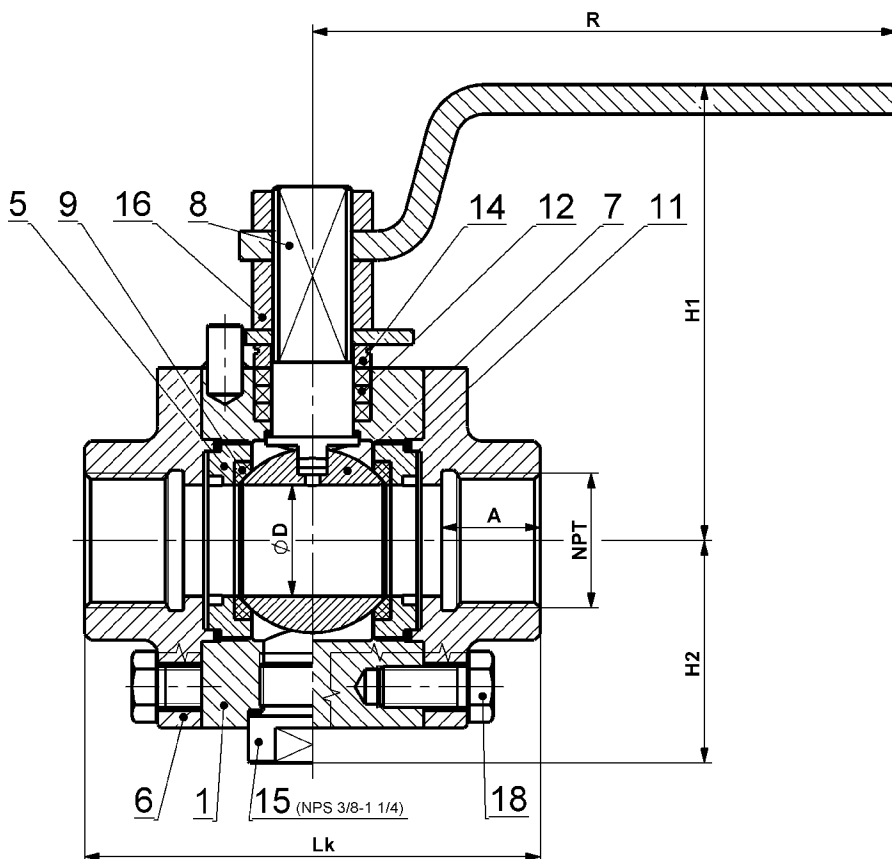


KULOVÝ KOHOUT NÁTRUBKOVÝ PRO VYSOKÉ TEPLoty

KM 9101.X-HT-AF

NPS 3/8"–3" Class 150–900



Materiály

Typ KM9101.X-HT-AF		Materiál				
		Uhlíková ocel		Legovaná ocel	Korozivzdorná ocel	
Pozice	Název součásti	X=1 Pro teploty od -20 °C do +300 °C	X=5 Pro teploty od -46 °C do +400 °C	X=8 ¹⁾ Pro teploty od 0 °C do +500 °C	X=3 ¹⁾ Pro teploty od -60 °C do +500 °C	X=4 ¹⁾ Pro teploty od -60 °C do +500 °C
1	Těleso	1.0577, S355J2	1.0565, A350 LF2, P355NH	1.5415, 16Mo3	1.4541, A182 F321	1.4571, A182 F316
5	Těleso sedla					
6	Nátrubek	1.4021, ČSN 17 027	1.4021, ČSN 17 027	1.4923	1.4541, A182 F321	1.4571, A182 F316
7	Koule		1.4541, A182 F321			
8	Čep	Uhlík+Sb				
9	Sedlo	Grafit				
11	Těsnění	Grafit				
12	Ucpávka	Grafit				
14	Ucpávkové víko	1.4021, ČSN 17 027				
15	Zátka	1.0577, S355J2	1.0565, A350 LF2	1.5415, 16Mo3	1.4541, A182 F321	1.4571, A182 F316
16	Matice	Tř.8, A2-70, A194 Gr. 2H	A2-70, A194 Gr. 7	A2-70 ²⁾ , A194 Gr. 2H	A2-70 ²⁾ , A194 Gr. 8	
17	Matice	1.4021, ČSN 17 027		1.4923	1.4021 ²⁾ , ČSN 17 027 ²⁾ , 1.4923	
18	Šroub	8.8, A2-70, A193 B7	A2-70, A320 L7	A193 B7, 1.4980	A2-70 ²⁾ , A193 B8 ²⁾ , 1.4980	

¹⁾ = pro teploty nad +400 °C pouze pro neoxidační média.

²⁾ = materiál pouze do +400 °C.

Jiné materiály na vyžádání (P265GH, 1.4306, 1.4462, 1.7335 atd.).

Rozměry a hmotnosti

	NPS	DN	ØD	NPT	A	Lk	H	R	Hm / W
Class 150, 300, 600, 800	3/8"	10	9,5	3/8-18	13				
	1/2"	15	12,5	1/2-14	15	75			
	3/4"	20	19	3/4-14	16,5	90			
	1"	25	25	1-11,5	19,5	105			
	1 1/4"	32	30	1 1/4-11,5	21,5				
	1 1/2"	40	38	1 1/2-11,5	24,5				
	2"	50	49	2-11,5	25	145			
	3"	80	76	3-8	34				

Rozměry v mm, hmotnosti v kg. Rozměry pro Class 900 na vyžádání.

Použití

Uzavírací armatura sloužící k úplnému uzavření nebo otevření průtoku pracovní látky, nelze ji použít jako armaturu škrťací nebo regulační. Pro teploty do +500 °C (pro teploty nad +400 °C pouze pro neoxidační média).

Vhodné pro:

- vodu, vodní páru, plyny, oleje, teplotně odolné látky a jiné kapaliny a plyny bez mechanických nečistot.

Schváleno pro:

- tekutiny skupiny 1 (nebezpečné) a 2 dle 2014/68/EU.

Charakteristika

- plovoucí koule,
- plný průtok,
- antistatická konstrukce,
- čep jištěn proti uvolnění (anti blow out).

Typové označení

Typ armatury KE-ARM – přímý kulový kohout
Ovládání:
0 = páka
3 = převod nebo úprava pro pohon

KM 9101.X-HT-AF

Dle API 608, plný průtok
Typová řada – pro vysoké teploty
Materiál – dle tabulky
Připojení do potrubí:
1 = vnitřní závit

Volitelné příslušenství, úpravy a služby

- odlišné připojovací rozměry či kombinace připojovacích konců,
- příruba pro připojení pohonu dle ISO 5211,
- fire-safe konstrukce – odolnost proti ohni dle EN ISO 10497 (API 607),
- topný plášť – pro udržení tekutiny v kapalném stavu,
- uzamykatelná páka s visacím zámkem,
- prodloužení čepu – např. z důvodu tepelné izolace potrubí a armatury,
- provedení dle požadavků TA-Luft respektive EN 15848-1,
- snímače koncových poloh,
- dokumentace dle EN 10204 3.2,
- speciální úpravy dle požadavků zákazníka,
- provedení dle požadavků normy NACE MR 0175 respektive ISO 15156.



Diagram tlaku a teploty

