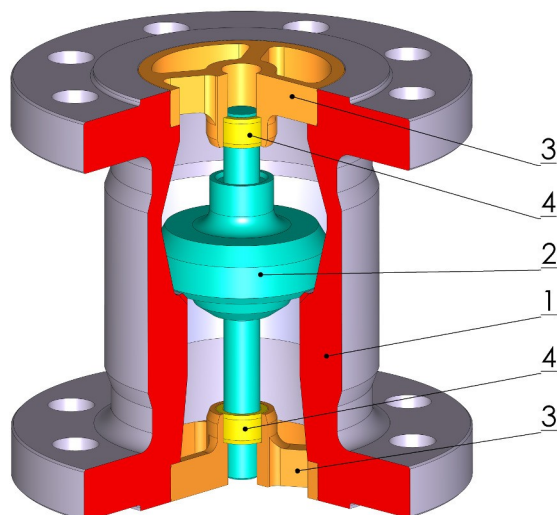
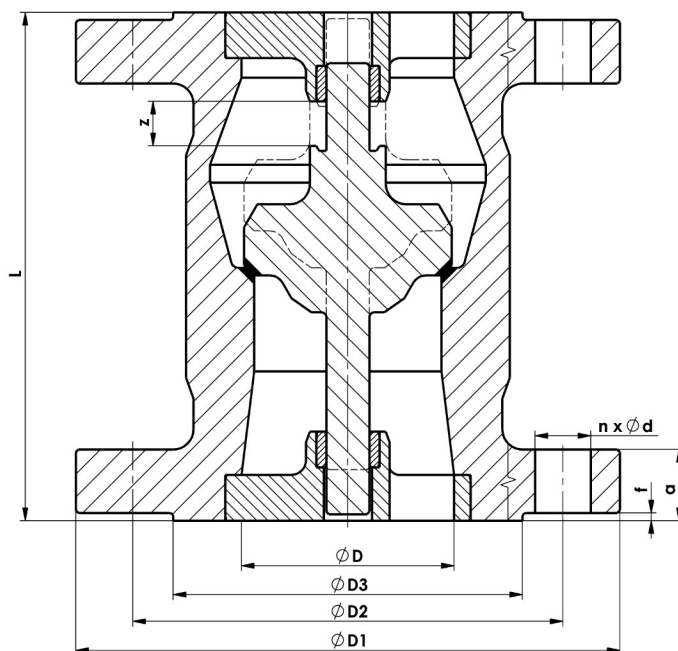


ZPĚTNÝ VENTIL DO SVISLÉHO POTRUBÍ

KM 9901.1 117 (Z35) PŘÍRUBOVÝ
DN 50–400 PN 16–400



Materiály

| KM 9901.1 117-X | | Materiál | | | |
|-----------------|----------------|--|--|--|--|
| | | Korozivzdorná ocel | Legovaná ocel | Uhlíková ocel | |
| Pozice | Název součásti | X=0 Pro teploty od -60 °C do +550 °C | X=3 Pro teploty od -10 °C do +530 °C | X=4 Pro teploty od -20 °C do +300 °C | X=4 Pro teploty od -46 °C do +400 °C |
| 1 | Těleso | 1.4541 | 1.5415 + návar sedla 18/8 CrNi | S355J2 + návar sedla 18/8 CrNi | A 350 LF2 + návar sedla 18/8 CrNi |
| 2 | Kuželka | DN < 125 1.4541 + návar Stellite 6 | 1.4923 | 1.4021, ČSN 17 027 | 1.4541 |
| | | DN > 125 1.4541 + návar Stellite 6 | 1.5415 + návar 18/8 CrNi | S355J2 + návar 18/8 CrNi | A 350 LF2 + návar 18/8 CrNi |
| 3 | Vedení | 1.4541 | 1.5415 | S355J2 | A 350 LF2 |
| 4 | Ložisko | Nitronic 60 | 1.4923 | 1.4034, ČSN 17 029 | 1.4034, ČSN 17 029 |

Jiné materiály na vyžádání (P265GH, P355NL, 1.7335, atd.).
Možné návary sedla a kuželky: 18/8 CrNi, 13 Cr, Stellite 6.

Rozměry

| PN 16, 25 PN 40 | DN | ØD1 | ØD2 | ØD3 | f | a | n | Ød | L | Z~ |
|--------------------|----|-----|-----|-----|---|----|---|----|-----|----|
| | 50 | 165 | 125 | 102 | 2 | 20 | 4 | 18 | 160 | * |
| | 65 | 185 | 145 | 122 | 2 | 22 | 8 | 18 | 180 | * |
| | 80 | 200 | 160 | 138 | 2 | 24 | 8 | 18 | 200 | * |

* = kontaktujte naši kancelář. Stavební délky dle tabulky nebo požadavku zákazníka.

Rozměry

| | | | | | | | | | | |
|-----------|-----|-----|-----|-----|----|----|----|-----|-----|----|
| PN 16 | DN | ØD1 | ØD2 | ØD3 | f | a | n | Ød | L | Z~ |
| | 100 | 220 | 180 | 158 | 2 | 20 | 8 | 18 | 230 | |
| | 125 | 250 | 210 | 188 | 2 | 22 | 8 | 18 | 280 | 36 |
| | 150 | 285 | 240 | 212 | 2 | 22 | 8 | 22 | 330 | * |
| | 200 | 340 | 295 | 268 | 2 | 24 | 12 | 22 | 450 | 58 |
| | 250 | 405 | 355 | 320 | 2 | 26 | 12 | 26 | 480 | * |
| | 300 | 460 | 410 | 378 | 2 | 28 | 12 | 26 | 520 | * |
| | 350 | 520 | 470 | 438 | 2 | 30 | 16 | 26 | 550 | * |
| 400 | 580 | 525 | 490 | 2 | 32 | 16 | 30 | 590 | * | |
| PN 25, 40 | DN | ØD1 | ØD2 | ØD3 | f | a | n | Ød | L | Z~ |
| | 100 | 235 | 190 | 162 | 2 | 24 | 8 | 22 | 230 | 28 |
| | 125 | 270 | 220 | 188 | 2 | 26 | 8 | 26 | 280 | * |
| 150 | 300 | 250 | 218 | 2 | 28 | 8 | 26 | 330 | 44 | |
| PN 25 | DN | ØD1 | ØD2 | ØD3 | f | a | n | Ød | L | Z~ |
| | 200 | 360 | 310 | 278 | 2 | 30 | 12 | 26 | 450 | * |
| | 250 | 425 | 370 | 335 | 2 | 32 | 12 | 30 | 480 | * |
| | 300 | 485 | 430 | 395 | 2 | 34 | 16 | 30 | 520 | * |
| | 350 | 555 | 490 | 450 | 2 | 38 | 16 | 33 | 550 | * |
| 400 | 620 | 550 | 505 | 2 | 40 | 16 | 36 | 590 | * | |
| PN 40 | DN | ØD1 | ØD2 | ØD3 | f | a | n | Ød | L | Z~ |
| | 200 | 375 | 320 | 285 | 2 | 34 | 12 | 30 | 450 | * |
| | 250 | 450 | 385 | 345 | 2 | 38 | 12 | 33 | 480 | * |
| | 300 | 515 | 450 | 410 | 2 | 42 | 16 | 33 | 520 | * |
| | 350 | 580 | 510 | 465 | 2 | 46 | 16 | 36 | 550 | * |
| 400 | 660 | 585 | 535 | 2 | 50 | 16 | 39 | 590 | * | |
| PN 63 | DN | ØD1 | ØD2 | ØD3 | f | a | n | Ød | L | Z~ |
| | 50 | 180 | 135 | 102 | 2 | 26 | 4 | 22 | 160 | * |
| | 65 | 205 | 160 | 122 | 2 | 26 | 8 | 22 | 180 | * |
| | 80 | 215 | 170 | 138 | 2 | 28 | 8 | 22 | 200 | 22 |
| | 100 | 250 | 200 | 162 | 2 | 30 | 8 | 26 | 230 | * |
| | 125 | 295 | 240 | 188 | 2 | 34 | 8 | 30 | 280 | * |
| | 150 | 345 | 280 | 218 | 2 | 36 | 8 | 33 | 330 | 44 |
| | 200 | 415 | 345 | 285 | 2 | 42 | 12 | 36 | 450 | 52 |
| | 250 | 470 | 400 | 345 | 2 | 46 | 12 | 36 | 480 | * |
| | 300 | 530 | 460 | 410 | 2 | 52 | 16 | 36 | 520 | * |
| 350 | 600 | 525 | 465 | 2 | 56 | 16 | 39 | 550 | * | |
| 400 | 670 | 585 | 535 | 2 | 60 | 16 | 42 | 590 | * | |

* = kontaktujte naši kancelář. Stavební délky dle tabulky nebo požadavku zákazníka.

Rozměry

| | DN | ØD1 | ØD2 | ØD3 | f | a | n | Ød | L | Z~ |
|--------|-----|-----|-----|-----|----|-----|----|-----|-----|------|
| PN 100 | 50 | 195 | 145 | 102 | 2 | 30 | 4 | 26 | 160 | * |
| | 65 | 220 | 170 | 122 | 2 | 34 | 8 | 26 | 180 | 17 |
| | 80 | 230 | 180 | 138 | 2 | 36 | 8 | 26 | 200 | * |
| | 100 | 265 | 210 | 162 | 2 | 40 | 8 | 30 | 230 | * |
| | 125 | 315 | 250 | 188 | 2 | 40 | 8 | 33 | 280 | * |
| | 150 | 355 | 290 | 218 | 2 | 44 | 12 | 33 | 330 | * |
| | 200 | 430 | 360 | 285 | 2 | 52 | 12 | 36 | 450 | 58 |
| | 250 | 505 | 430 | 345 | 2 | 60 | 12 | 39 | 480 | * |
| | 300 | 585 | 500 | 410 | 2 | 68 | 16 | 42 | 520 | * |
| | 350 | 655 | 560 | 465 | 2 | 74 | 16 | 48 | 550 | * |
| 400 | 715 | 620 | 535 | 2 | 78 | 16 | 48 | 590 | * | |
| PN 160 | 50 | 195 | 145 | 102 | 3 | 30 | 4 | 26 | 180 | * |
| | 65 | 220 | 170 | 122 | 3 | 34 | 8 | 26 | 200 | * |
| | 80 | 230 | 180 | 138 | 3 | 36 | 8 | 26 | 200 | 19 |
| | 100 | 265 | 210 | 162 | 3 | 40 | 8 | 30 | 230 | 27 |
| | 125 | 315 | 250 | 188 | 3 | 44 | 8 | 33 | 300 | * |
| | 150 | 355 | 290 | 218 | 3 | 50 | 12 | 33 | 300 | * |
| | 200 | 430 | 360 | 285 | 3 | 60 | 12 | 36 | 380 | 50.5 |
| | 250 | 515 | 430 | 345 | 3 | 68 | 12 | 42 | 450 | * |
| | 300 | 585 | 500 | 410 | 4 | 78 | 16 | 42 | 540 | * |
| PN 250 | 50 | 200 | 150 | 102 | 3 | 38 | 8 | 26 | 180 | * |
| | 65 | 230 | 180 | 122 | 3 | 42 | 8 | 26 | 200 | * |
| | 80 | 255 | 200 | 138 | 3 | 46 | 8 | 30 | 200 | 8.5 |
| | 100 | 300 | 235 | 162 | 3 | 54 | 8 | 33 | 230 | 27 |
| | 125 | 340 | 275 | 168 | 3 | 60 | 12 | 33 | 300 | * |
| | 150 | 390 | 320 | 218 | 3 | 68 | 12 | 36 | 300 | 43 |
| | 200 | 485 | 400 | 285 | 3 | 82 | 12 | 42 | 380 | 58.5 |
| | 250 | 585 | 490 | 345 | 3 | 100 | 16 | 48 | 450 | * |
| | 300 | 690 | 590 | 410 | 4 | 120 | 16 | 52 | 550 | * |
| PN 320 | 50 | 210 | 160 | 102 | 3 | 42 | 8 | 26 | 180 | * |
| | 65 | 255 | 200 | 122 | 3 | 51 | 8 | 30 | 200 | * |
| | 80 | 275 | 220 | 138 | 3 | 55 | 8 | 30 | 200 | * |
| | 100 | 335 | 265 | 162 | 3 | 65 | 8 | 36 | 230 | * |
| | 125 | 380 | 310 | 188 | 3 | 75 | 12 | 36 | 300 | * |
| | 150 | 425 | 350 | 218 | 3 | 84 | 12 | 39 | 300 | * |
| | 200 | 525 | 440 | 285 | 3 | 103 | 16 | 42 | 380 | * |
| | 250 | 640 | 540 | 345 | 3 | 125 | 16 | 52 | 450 | * |
| PN 400 | 50 | 235 | 180 | 102 | 3 | 52 | 8 | 30 | 230 | * |
| | 65 | 290 | 225 | 122 | 3 | 64 | 8 | 33 | 290 | * |
| | 80 | 305 | 240 | 138 | 3 | 68 | 8 | 33 | 310 | * |
| | 100 | 370 | 295 | 162 | 3 | 80 | 8 | 39 | 350 | * |
| | 125 | 415 | 340 | 188 | 3 | 92 | 12 | 39 | 400 | * |
| | 150 | 475 | 390 | 218 | 3 | 105 | 12 | 42 | 450 | * |
| | 200 | 585 | 490 | 285 | 3 | 130 | 16 | 48 | 550 | * |

* = kontaktujte naši kancelář. Stavební délky dle tabulky nebo požadavku zákazníka.

Použití

Zpětný ventil přírubový do svislého potrubí typu KM 9901.1 117 (Z 35) je jednosměrná armatura určena k zamezení zpětného proudění provozní tekutiny. Směr proudění provozní tekutiny je dán šipkou na tělese zdola nahoru, tj. pod kuželku. V případě, že tekutina začne proudit opačným směrem, ventil se samočinně uzavře.

Zpětný ventil do svislého potrubí není funkčně koncipován jako uzavírací armatura, proto vyžaduje-li se trvalá těsnost uzávěru, je nutno do výtlačného potrubí zařadit uzavírací armaturu. Přepravovaná tekutina nesmí obsahovat tvrdé a abrazivní částice ve formě zrn nebo prášku a její chemické složení nesmí způsobovat segregační povlaky, které by mohly způsobit poškození těsnících ploch a nárůst netěsností nebo zadírání kuželky v ložiskách. To platí i pro nečistoty v potrubním systému při montáži, opravách nebo výměnách.

Zpětný ventil do svislého potrubí je schválen pro použití tekutin skupiny 1 a 2 podle § 3 odst. 1 písmeno a), b) NV 26/2003 Sb.: voda kromě vody určené pro lidskou spotřebu, neagresivní tekutiny (kapaliny, plyny, páry, vzduch), ropa a ropné produkty, plynná paliva, anorganická a organická média (dle použitých materiálů a po dohodě s výrobcem) a dle direktivy PED 97/23/EC. Odolnost ventilu vůči použitému médiu a teplotě je limitována chemickým složením materiálové skladby ventilu. Vhodnost média proto doporučujeme konzultovat s výrobcem. Dovolené pracovní tlaky odpovídají tlako-teplotnímu systému.

Technický popis

Základ zpětného ventilu do svislého potrubí tvoří celistvé těleso, vyrobené z válcované nebo kované oceli. Do něj je zalisováno vstupní a výstupní vedení kuželky s kluznými ložisky. Zalisované části jsou pojištěny důlčikováním. Proti vypadnutí jsou vedení kuželky zabezpečeny sevřením protipřírub potrubí. Sedlové partie v tělese a na kuželce jsou obvykle navařovány austenitickou ocelí typu 18/8 CrNi nebo je použit návar 13 Cr nebo Stellite 6 – typ náváru odvisí od materiálové skladby ventilu. Kuželka je se sedlem tělesa slapována.

Připojení do potrubí

Celkové rozměry jsou uvedeny v rozměrové tabulce.

- připojovací rozměry dle ČSN EN 1092-1
- stavební délky v tlakových třídách PN 16, 25, 40, 63, 100, 160, 250, 320 – tabulka 1 dle ČSN 13 3048
- nenormalizované stavební délky: – tlaková třída PN 400
 - typorozměry DN 50 / PN 16–250; DN 300 / PN 16–250
 - typorozměry DN 350, 400 / PN 16–100; DN 50–200 / PN 320

Zkoušení

Standardně dle ČSN EN 12266-1, tj. zkouška pevnosti a těsnosti tělesa P10, P11, zkouška těsnosti na kuželce P12 (vodou při tlaku $1,1 \times PN$ a vzduchem při tlaku 0,6 MPa) – stupeň těsnosti A – bez úniku, zkouška funkce a zadírání F20. Norma ČSN EN 13709 povoluje u zkoušky P12 netěsnost odpovídající stupni C dle EN 12266-1. Podle požadavku zákazníka mohou být provedeny případné další zkoušky.

Montáž, obsluha a údržba

Zpětný ventil do svislého potrubí musí být montován do vertikální polohy. Jelikož se jedná o jednosměrnou armaturu, musí být směr proudění média ve shodě se směrem šipky na tělese ventilu.

Ventil nevyžaduje žádné zvláštní nároky na údržbu a seřizování. Při dodržování hodnot předepsaného tlaku a teploty média, které jsou uvedeny na štítku armatury, je funkce ventilu zcela automatická.